

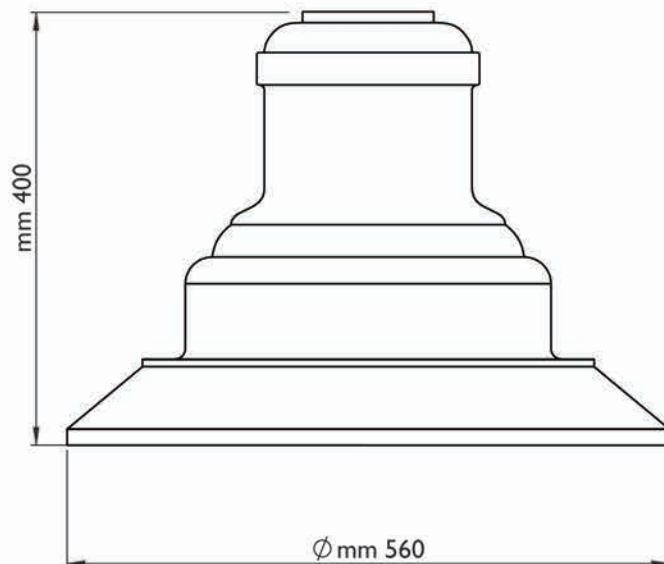
DESCRIZIONE - VOCI DI CAPITOLATO

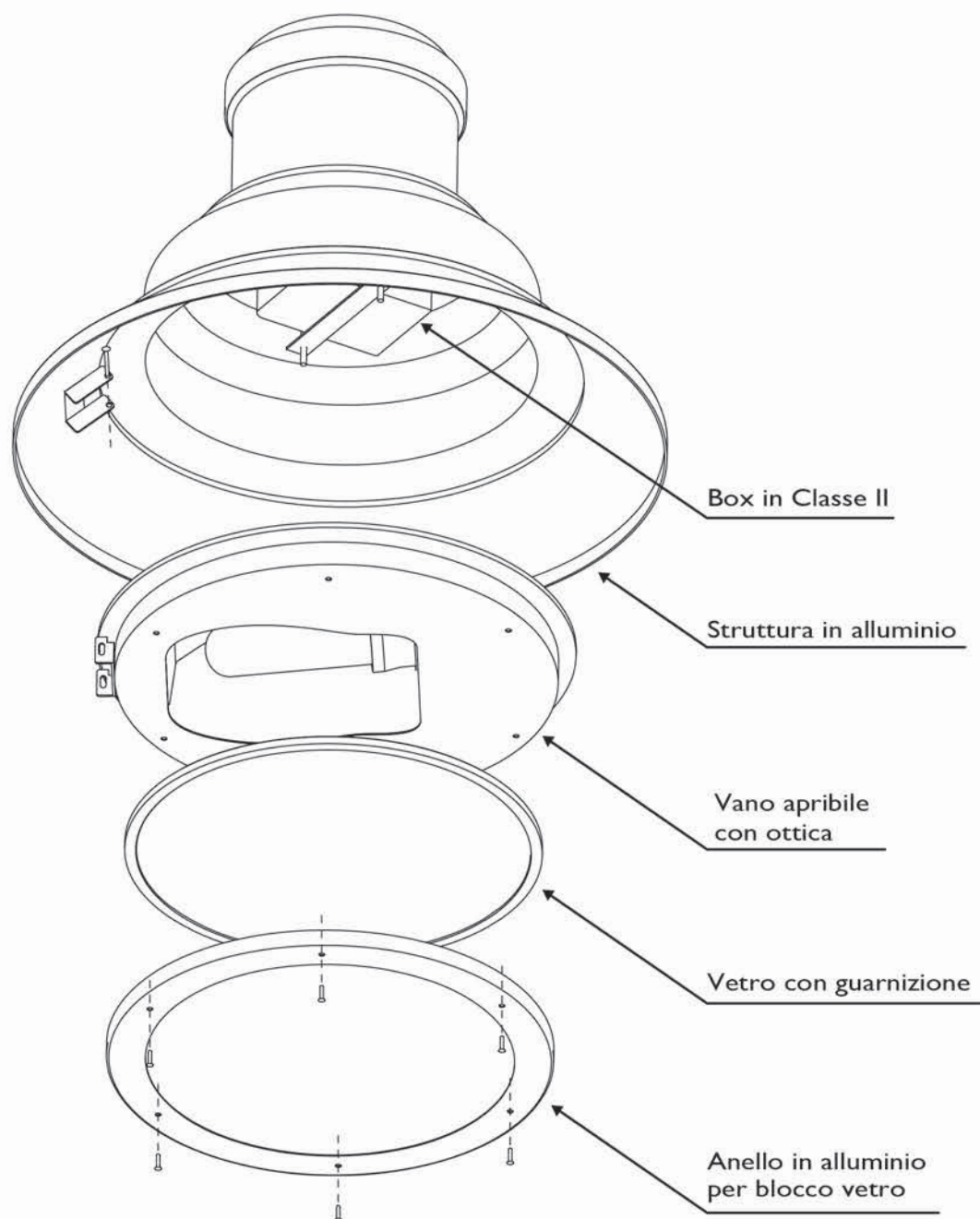
Lampara in tiratura a lastra di alluminio, composta da:

- corpo centrale di forma, misure e modanature come da disegno riportato;
- ottica costituita da blocco incernierato alla struttura centrale con vano apribile sul quale è montato riflettore in alluminio purissimo con attacco per lampadina;
- nella parte superiore poggia sulla testa della lanterna anello in alluminio dal quale fuoriesce tubo filettato 3/4 imbullonato a guarnizione per il fissaggio su mensole o pastorali. Lo stesso tubo prosegue su accessorio che porta il box in Classe II contenente i componenti elettrici per accensione della lampada. Il tubo filettato è nascosto da accessorio in alluminio;
- ottica a ripartizione asimmetrica (vedi curva fotometrica).

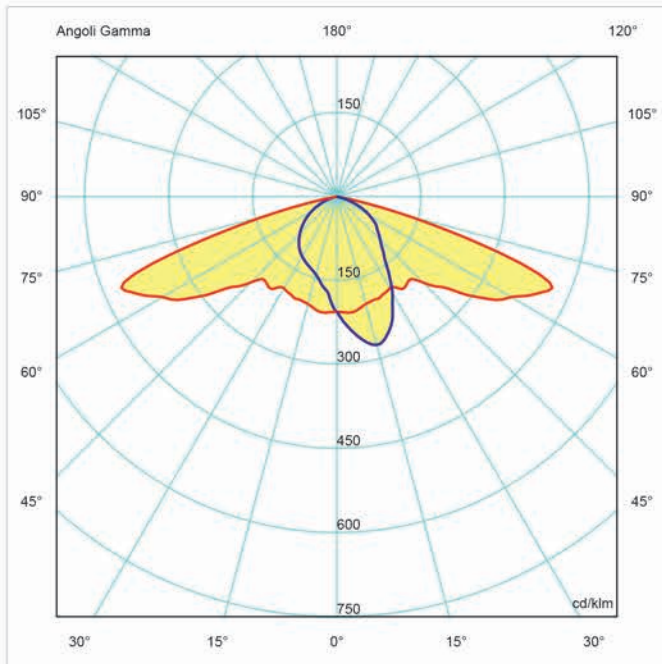
Per accedere alle apparecchiature elettriche basta svitare una vite sul corpo centrale e ruotare il vano.

Protezione delle superfici:
vedi le specifiche sulla protezione dei materiali.





OTTICA : Asimmetrica di tipo stradale



RIEPILOGO CARATTERISTICHE TECNICHE

Materiale armatura	Componenti in pressofusione di alluminio
Tipologia piastra	Piastra riflettente CUT OFF
Cablaggio	Standard per lampade a scarica con box in Classe II rifasato o in Classe I con componenti separati
Reattore	Reattore in aria 230V - 50Hz, con protezione termica
Accenditore	Accenditore a sovrapposizione (ove occorre)
Condensatore	Condensatore di rifasamento
Morsettieria	Morsettieria in nylon, sezione 2,5 mm ²
Passacavo	Passacavo PG 16
Collegamenti interni	Con cavo FG4G4 sez 17AWG (1,04 mm ²)
Messa a terra	Con cavo in silicone con calza di vetro tipo HO5SJK (sez 1,5 mm ²)
Schermo	Vetro temperato 5 mm
Gruppo ottico	Ottica asimmetrica
Dimensioni	560 x 400 mm
Peso	a seconda della potenza, max 10,5 Kg
Superficie esposta	0,06 m ²
Alimentazione	220-240V - 24V a.c. / 50-60 Hz. Alimentatori elettronici integrati nella struttura
Classe di isolamento	I o II, con impiego di mini box
Grado di protezione	Vano ottico IP65 / Vano alimentatore IP49
Dimmerabile	Si, per lampadine CDO e CPO
Soluzioni controllo	Regolatore di flusso autonomo per CDO e CPO
Attacco	E40, E27 o PGZI2 per CPO



• Programmazione PUNTO PUNTO con sistema di regolazione di flusso LES-FLUX- regolatore autonomo LES-TENS - regolatore su tensione di ingresso per trasformazione impianti a scarica.

• In linea con le vigenti norme regionali anti inquinamento luminoso.



CERTIFICAZIONI	CABLAGGI	ALTRI CABLAGGI	DIMM
CE	230V 50Hz	OTTICHE E CABLAGGI ALTERNATIVI SU RICHIESTA	CDO CPO