

Armatura stradale modello Sky

DESCRIZIONE - VOCI DI CAPITOLATO

Armatura in alluminio, adatta ad installazioni di tipo classico con esigenze di illuminazione stradale, di tipo FULL CUT-OFF, con ottica LED.

Ottica base con tecnologia E-light.

Protezione base dalle scariche atmosferiche 6 kV.
Driver di alimentazione con possibilità di dimmerazione e controllo.

Assorbimenti, temperatura di colore e cablaggi disponibili in varie tipologie.

Struttura composta da:

corpo centrale di forma, misure e modanature come da disegno riportato. Innesto con tubo filettato 3/4", da imbullonare alla struttura di sostegno con anello di guarnizione per bloccaggio a tenuta stagna.

Il tubo filettato, e la bulloneria in testa alla struttura, è nascosto da boccola ornamentale in alluminio. Parte inferiore costituita da anello in alluminio sul quale viene montato il motore LED. L'anello è incernierato alla struttura e viene chiuso tramite vite in acciaio inox. L'anello monta una guarnizione in neoprene che garantisce al prodotto grado di protezione totale IP65.

Ottica:

Costituita da unico blocco in alluminio che garantisce la dissipazione del calore emesso dal diodo LED.

Ottica basata su lenti stampate LEDiL IP67, resistenti ai raggi UV e agli urti IK10, con collimatori ad alta precisione per il concentramento del fascio luminoso.

Il circuito è verniciato con polvere speciale isolante che aumenta la protezione da scariche elettrostatiche.

Sulla struttura di dissipazione sono montate le ottiche IP67 con guarnizione a tenuta stagna per la protezione dei circuiti LED.

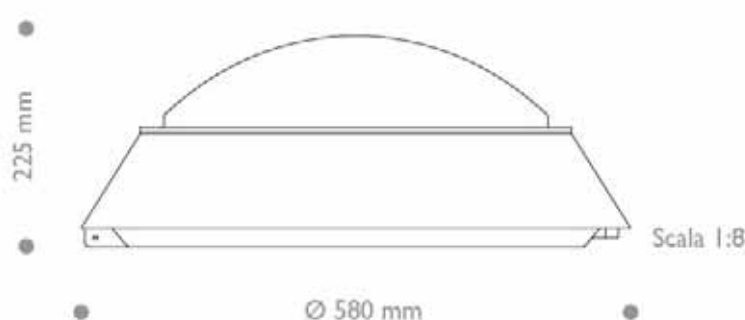
Tutto il motore LED è fissato al corpo inferiore della lampara tramite sei viti M4 in acciaio inox.

Il motore LED resta facilmente asportabile per eventuali operazioni di manutenzione.

Al fianco del motore LED è montato un supporto per il driver di alimentazione fissato anch'esso alla struttura tramite viti in acciaio inox che rendono il tutto facilmente asportabile e diviso dal motore LED. Intorno alla struttura inferiore, ben isolati, sono posti tutti i collegamenti elettrici, comprese le spine, una per il distacco del motore LED dal driver e una per il distacco del driver dalla rete elettrica.

Protezione delle superfici:

vedi le specifiche sulla protezione dei materiali.



Armatura stradale modello Sky



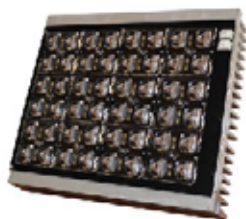
**la dimensione dell'ottica LED varia in base al tipo di cablaggio scelto*

n° 32 chip LED

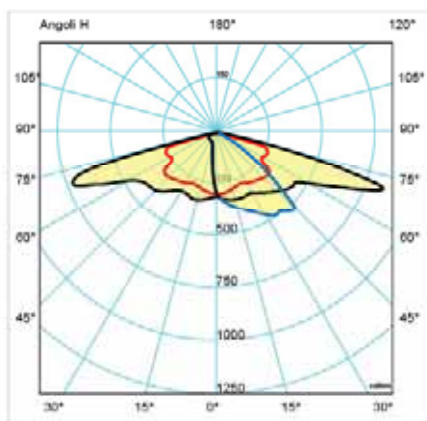


COD.	W	LUMEN	T. Vita	K	INGOMBRO	OTTICA
631100	32	4480	90000			
631101	64	11200	80000	4000	15 x 25 x 9 cm	AS
631102	96	21600	70000			
631103	32	4032	90000			
631104	64	10080	80000	3000	15 x 25 x 9 cm	AS
631105	96	19440	70000			

n° 48 chip LED



COD.	W	LUMEN	T. Vita	K	INGOMBRO	OTTICA
631106	48	6720	90000			
631107	96	16800	80000	4000	20 x 25 x 9 cm	AS
631108	144	32400	70000			
631109	48	6048	90000			
631110	96	15120	80000	3000	20 x 25 x 9 cm	AS
631111	144	29160	70000			



Ottica stradale asimmetrica :



ideale nelle zone dove vi è bisogno di un'illuminazione di strade, rotonde e spazi pubblici con traffico veicolare a velocità moderata e pedonale. Applicabile su qualsiasi palo di arredo urbano.

EN 60590-1:2008-10 Luminaires - general requirements and tests ; EN 60598-2-3:2003-10 Particular requirements - Luminaires for road and street lighting; EN 62031:2008-09 LED modules for general lighting-Safety specifications ; EN 62471:2000-09 Photobiological safety of lamps and lamp systems; EN 61347-1:2001-09 Lamp control gear - General and safety requirements; EN 61347-2-13:2007-09 Lamp control gear - Particular requirements for d.c. or a.c. supplied electronic control gear for led modules; EN 62384:2007-08 D.C. or A.C. supplied electronic control gear for LED modules - Performance requirements , 2006/95/CE ; 2004/100/CE.

MECCANICA	Alluminio
SCHERMO	Ottiche stampate LEDiL IP67, resistenti ai raggi UV e agli urti IK10
GRUPPO OTTICO	Ottiche asimmetriche, rotosimmetriche,ellittica con collimatori ad alta precisione per il concentramento del fascio luminoso
TIPOLOGIA LED	CHIP OSRAM
TEMPERATURA COLORE	Bianco Neutro (4000K - 5000K) / Power LED Warm White (3000 K)
CLASSE DI SICUREZZA LASER	1M
TEMPO DI ACCENSIONE / SPEGNIMENTO	$t_a < 1\text{ s} - t_s < 1\text{ s}$ (accensione / spegnimento istantanei)
ALIMENTAZIONE	220-240V - 24V a.c. / 50-60 Hz Alimentatori elettronici integrati nella struttura con efficienza $> = 88\%$
CLASSE DI ISOLAMENTO	II
GRADO DI PROTEZIONE	Meccanica e Vano LED IP66 / Vano alimentatore IP66
SOLUZIONI CONTROLLO	Wireless - Onde convogliate - Regolatore flusso autonomo
TEMPO DI VITA	da 90000 a 70000 hrs
INDICE DI RESA CROMATICA (CRI)	≥ 80 a 3000 K
TEMPERATURA DI GIUNZIONE DEI LED	$T_j 85\text{ }^\circ\text{C}$
DEPREZZAMENTO FLUSSO LUMINOSO	0,80 (L80)
RISCHIO FOTOBIOLOGICO	Esente
PROTEZIONE TEMPERATURA DEL DIODO	NTC (node temperature control) protezione overstress di calore
PROTEZIONE DA EOS	EOS FREE fino a 9 kV

