



## DESCRIZIONE - VOCI DI CAPITOLATO

Braccio in stile moderno tipo *Starck*, in acciaio con ornamenti in alluminio, costituito da:

- tubo in acciaio zincato o ghisa, sagomato come da disegno;
- ganci ornamentali in alluminio per fissaggio al palo;
- bandiera decorativa, con eventuale inserimento di logo comunale.

Possibilità di aggiungere tirante in acciaio o in alluminio.

Il braccio è predisposto per attacco su palo diametro mm 70, 60, 89 a seconda delle richieste del cliente o del tipo di palo sul quale va installato.

Misure base del braccio:

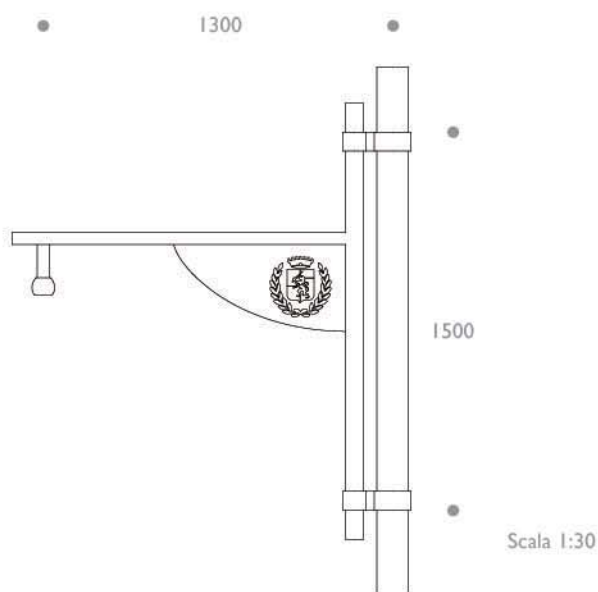
larghezza 1300 mm, lunghezza 1500 mm.

Altre misure e dimensioni a richiesta del cliente.

Verniciato di colore nero antracite o altro colore RAL a richiesta.

*Protezione delle superfici:*

vedi specifiche sulla protezione dei materiali e sulla verniciatura.



Versione due bracci



Versione tre bracci



Versione quattro bracci



Versione a muro

