

Collocazioni consigliate
Giardini pubblici e privati
Aree attrezzate

Ingombro (panchina)
mm 1800 x 620 x 800h

Altezza seduta
mm 410



* I colori dei materiali, inclusi quelli indicati nelle foto e nella documentazione tecnica, sono puramente indicativi e dipendono dalla disponibilità nel momento della produzione.

DESCRIZIONE - VOCI DI CAPITOLATO

Panchina in acciaio e **STRONGPLAST** adatto per aree all'aperto, parchi, giardini o sotto a gazebi. Ideale per il giardino ma anche nell'impiego in zone attrezzate grazie alla robustezza del materiale.

Struttura portante realizzata in acciaio verniciato col nostro colore nero Eurocomitalia, seduta e schienale composti da profili in **STRONGPLAST**, una miscela di materie plastiche riciclate che rende il prodotto ecologico al 100% e a zero impatto ambientale.

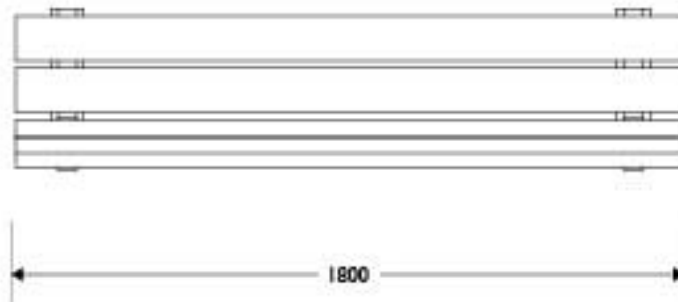
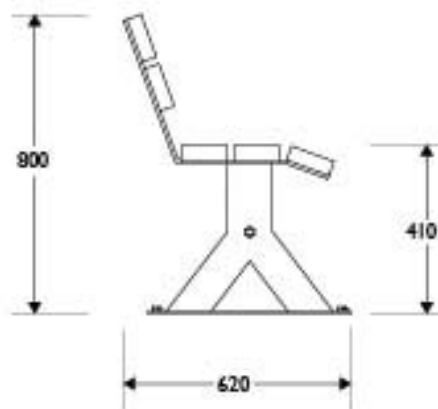
Alta protezione dagli agenti atmosferici e dagli atti vandalici.

Realizzato tramite il fissaggio con viti in acciaio Inox dei profili in plastica.

Non presenta parti sporgenti nè punte.

Non richiede manutenzione, è anti-vandalico, non ingiallisce, resiste alle intemperie ed è ignifugo.

Realizzabile in diverse forme e misure, a seconda delle esigenze del cliente.



Scala 1:20